

## INVERTER - venkovní jednotky

→ Jednotky multisplit			Inverter	Inverter	Inverter
Položka	venkovní j.		AO 18	AO 24	AO30
Výkon	kW	chlazení	5,5 (4,0 - 9,0)	5,8 (4,0 - 9,0)	8,0 (4,7 - 9,9)
		topení	6,4 (4,0 - 9,0)	6,4 (4,0 - 9,0)	9,4 (4,3 - 12,2)
	BTU/h	chlazení	18800	19800	27300
		topení	21900	21900	32000
Vysoušení	l/hod		2,4	2,4	2,4
Vzduchový výkon (max)	m <sup>3</sup> /h	venkovní j.	3000	3000	3300
Hlučnost	dB(A)	venkovní j.	49	49	49
Napájecí napětí	V/f/Hz		220/1/50	220/1/50	220/1/50
Jmenovitý proud	A	chlazení	7,39	7,50	10,00
		topení	8,17	8,30	10,00
Doporučené jištění			16-D	16-D	16 - D
Elektrický příkon	kW	chlazení	1,7	1,70	2,28
		topení	1,88	1,88	2,28
EER	kW/kW	chlazení	3,24	3,24	3,51
		topení	3,4	3,40	4,12
Rozměry VxŠxH	venkovní j.	mm	650x830x320	650x830x320	835x900x330
Čistá hmotnost		kg	56	56	70
Max. délka potrubí	m		30 (celkem)	30 (celkem)	70 (celkem)
Max. převýšení			10	10	10
El. přívod			2x4+T	2x4+T	2x4+T
El. propojení			3x2,5+T	3x2,5+T	3x2,5+T
Provozní venkovní teploty	chlazení	°C	0~43	0~43	0~43
	topení		-10~24	-10~24	-10~24
Chladivo			R410A	R410A	R410A

AO 18 / 24



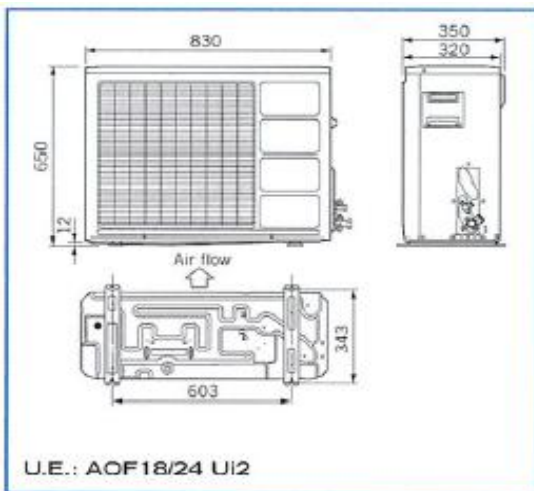
AOF18/24 UiF

AO 30



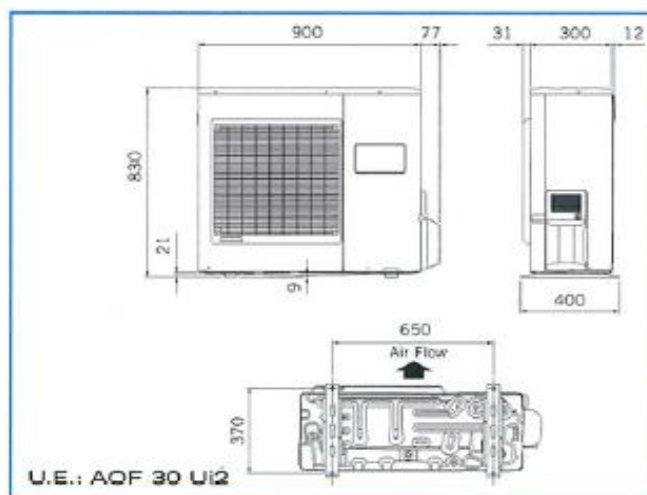
AOF 30 UiF

AO 18 / 24



U.E.: AOF18/24 Ui2

AO 30



U.E.: AOF 30 Ui2

→ Jednotky multisplit			Inverter	Inverter	Inverter	Inverter	Inverter
Model		vnitřní j.	AS 7L	AS 9L	AS 12L	AS 18L	AS 24L
Výkon	kW	chlazení	2,3	2,7	3,3	5,2	6,8
		topení	2,8	3,2	3,8	6,0	7,6
	BTU/h	chlazení	7848	9212	11260	17602	23202
		topení	9553	10918	12965	20472	25931
Vzduchový výkon (max)	m <sup>3</sup> /h	vnitřní j.	430	470	520	950	1050
Hlučnost	dB (A)	super tichý	29	29	33	35	32
		nízké ot.	31	31	35	36	37
		střední ot.	32	34	37	40	41
		vysoké ot.	34	36	38	46	45
Rozměry VxŠxH	mm	výška	257	257	257	321	321
		šířka	808	808	808	1120	1120
		hloubka	187	187	187	224	224
Čistá hmotnost		kg	8	8	8	16	16
Propojovací potrubí (průměr)		mm	6/10	6/10	6/10	6/12	10/16

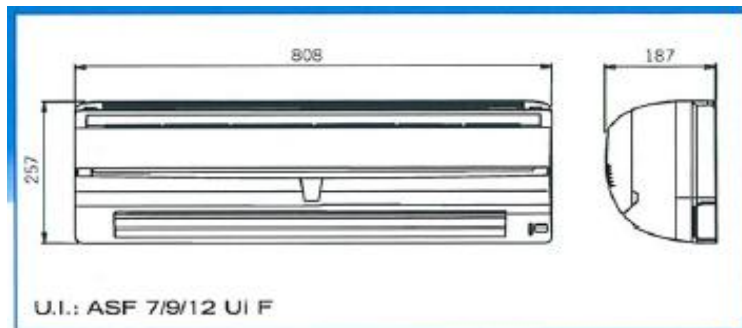
AS 7 / 9 / 12L



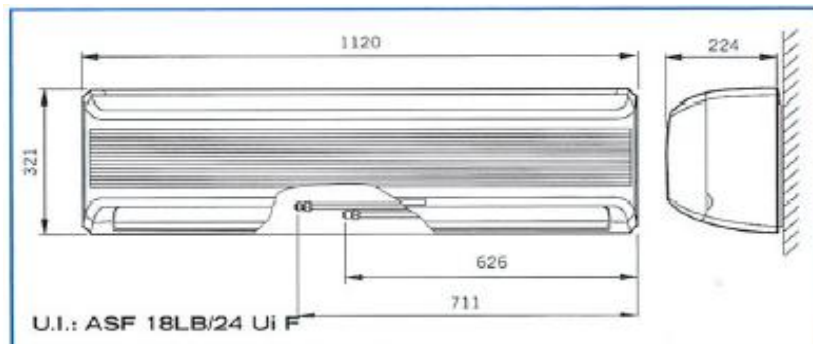
AS 18 / 24L



AS 7 / 9 / 12L



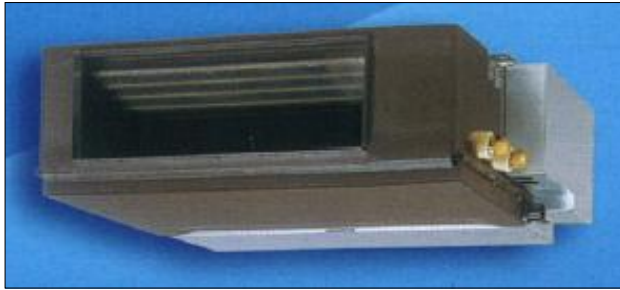
AS 18 / 24L



## INVERTER - mezistropní jednotky

→ Jednotky multisplit			<i>Inverter</i>	<i>Inverter</i>	<i>Inverter</i>	<i>Inverter</i>	<i>Inverter</i>
Model		vnitřní j.	AC 9L	AC 12L	AC 14L	AC 18L	AC 22L
Výkon	kW	chlazení	2,7	3,3	4,0	5,2	6,5
		topení	3,2	3,8	4,6	6,0	7,2
	BTU/h	chlazení	9212	10366	13648	17742	22178
		topení	10918	12965	15695	20472	24566
Vzduchový výkon (max)	m <sup>3</sup> /h	vnitřní j.	420	500	640	1000	*
Hlučnost	dB (A)	nízké ot.	31	27	30	36	35
		střední ot.	33	28	32	40	41
		vysoké ot.	35	29	34	43	44
Rozměry VxŠxH	mm	výška	217	217	217	217	217
		šířka	663	953	953	953	953
		hloubka	596	886	886	886	886
Čistá hmotnost		kg	18	29	29	29	29
Propojovací potrubí (průměr)		mm	6/10	6/10	6/12	6/12	6/12

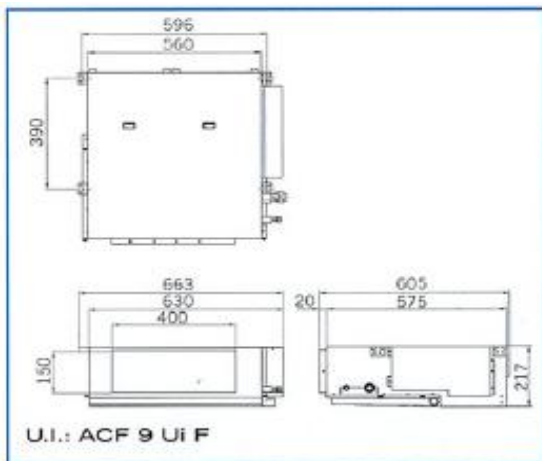
AC 9L



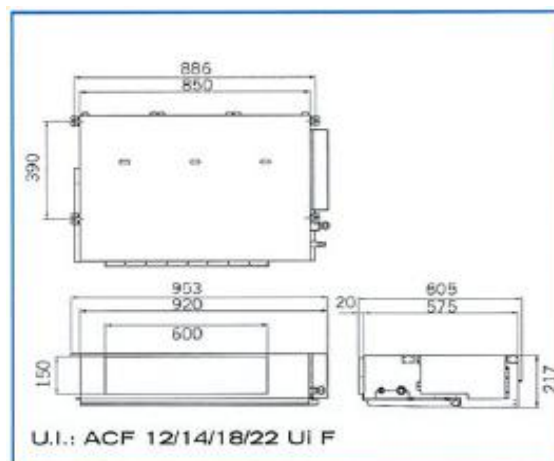
AC 12/18/22L



AC 9L



AC 12/18/22L



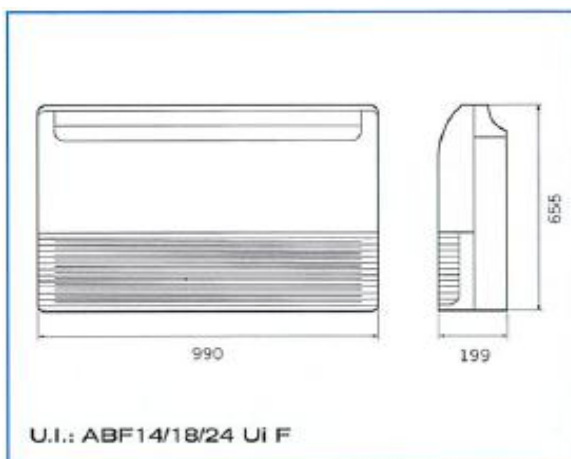

**Jednotky multisplit**
*Inverter*
*Inverter*
*Inverter*

Model		vnitřní j.	AB 14L	AB 18L	AB 24L
Výkon	kW	chlazení	4,00	5,20	6,50
		topení	4,60	6,00	7,20
	BTU/h	chlazení	13648	17742	22178
		topení	15695	20472	24566
Vzduchový výkon (max)	m <sup>3</sup> /h	vnitřní j.	640	780	880
Hlučnost	dB (A)	nízké ot.	35	38	42
		střední ot.	38	43	46
		vysoké ot.	41	47	50
Rozměry VxŠxH	mm	výška	199	199	199
		šířka	999	999	999
		hloubka	655	655	655
Čistá hmotnost		kg	28	28	28
Propojovací potrubí (průměr)		mm	6/12	6/12	10/16

AB 14/ 18 / 24L



AB 14/ 18 / 24L







### Jednotky multisplit

Model		vnitřní j.	<i>Inverter</i> AU 12L	<i>Inverter</i> AU 14L	<i>Inverter</i> AU 18L
Výkon	kW	chlazení	3,3	3,8	4,3
		topení	3,8	4,2	4,8
	BTU/h	chlazení	11260	12965	14671
		topení	12965	14330	16377
Vzduchový výkon (max)	m <sup>3</sup> /h	vnitřní j.	550	550	620
Hlučnost	dB (A)	nízké ot.	36	36	38
		střední ot.	39	39	41
		vysoké ot.	42	42	44
Rozměry VxŠxH	mm	výška	235	235	235
		šířka	580	580	580
		hloubka	580+70	580+70	580+70
Čistá hmotnost		kg	18	18	18
Propojovací potrubí (průměr)		mm	6/10	6/12	6/12

AU 12/ 14/ 18L



AU 12/ 14/ 18L

