

## Přehled kombinací

### MXZ Multi Split Inverter s vnitřními jednotkami

Vnitřní jednotky vybírejte dle vhodnosti instalace do dané místnosti, kterou chcete klimatizovat.

Volba multisplitové venkovní jednotky je závislá pouze na počtu vnitřních jednotek a celkovém výkonu.

**Krok 1:** Volba modelu vnitřní jednotky pro každou místnost.

Nástěnné jednotky



Parapetní jednotky



Kazetové jednotky



Potrubní jednotky



Podstropní jednotky



**Krok 2:** Volba venkovní jednotky, která je závislá na počtu připojených vnitřních jednotek a celkovém výkonu.

pro 2 vnitřní jednotky

MXZ-2D33VA  
MXZ-2D40VA  
MXZ-2D53VA



pro až 3 vnitřní jednotky

MXZ-3D54VA  
MXZ-3D68VA



pro až 8 vnitřních jednotek



pro až 4 vnitřní jednotky

MXZ-4D72VA



MXZ-4D83VA MXZ-5D102VA

pro až 5 vnitřní jednotky



pro až 6 vnitřní jednotky

MXZ-6C122VA

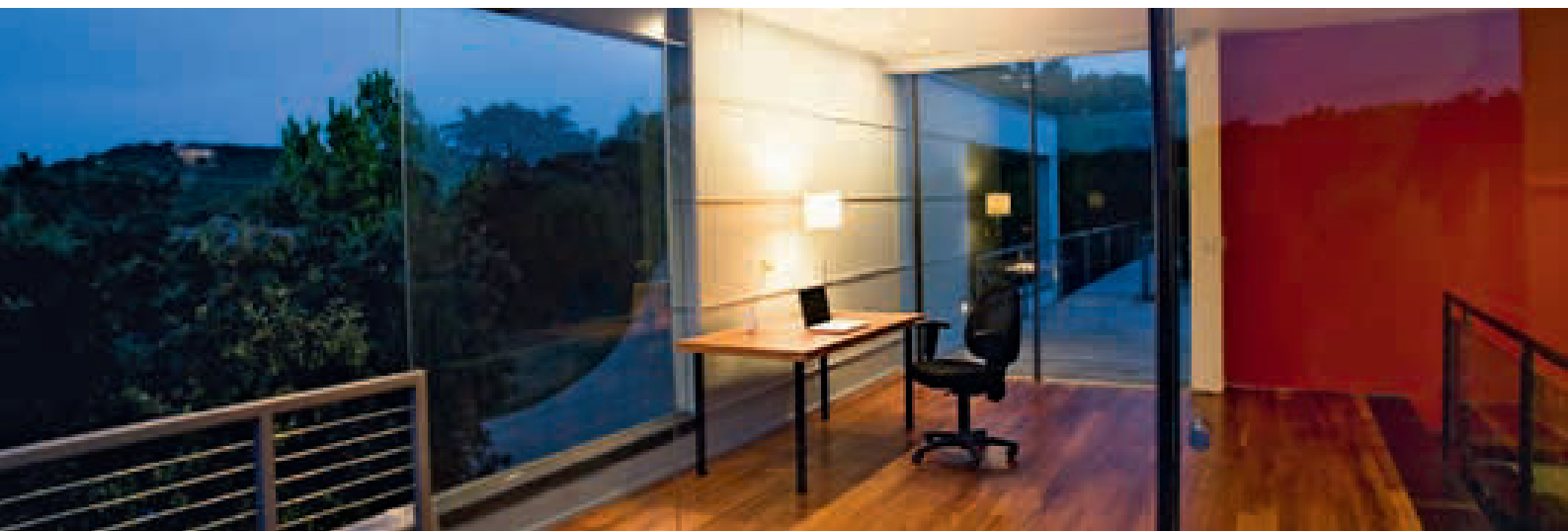


MXZ-8B140VA/YA  
MXZ-8B160VA/YA

Branch box



PAC-AK31/32BC PAC-AK52/53BC



## Připojitelné výkonové třídy vnitřních jednotek

Typ venkovní jednotky	Výkonová třída	Nástěnné jednotky	Parapetní jednotky	Kazetové jednotky	Potrubní jednotky	Podstropní jednotky
<b>až 8 vnitřních jednotek</b> MXZ-8B160VA MXZ-8B160YA	15,5 kW, 1 fáze 15,5 kW, 3 fáze	MSZ-SF15/20/25/35/42/50, MSZ-FH25/35/50 MSZ-GF60/71 MSZ-EF18/22/25/35/42/50	MFZ-KA25/35/50	MLZ-KA25/35/50 SLZ-KA25/35/50 PLA-(Z)RP35/50/60/71	SEZ-KD25/35/50/60/71	–
<b>až 6 vnitřních jednotek</b> MXZ-8B140VA MXZ-8B140YA	14,0 kW, 1 fáze 14,0 kW, 3 fáze	MSZ-SF15/20/25/35/42/50, MSZ-FH25/35/50 MSZ-GF60/71 MSZ-EF18/22/25/35/42/50	MFZ-KA25/35/50	MLZ-KA25/35/50 SLZ-KA25/35/50 PLA-(Z)RP35/50/60/71	SEZ-KD25/35/50/60/71	–
<b>až 6 vnitřních jednotek</b> MXZ-6C122VA	12,2 kW, 1 fáze	MSZ-SF15/20/25/35/42/50, MSZ-FH25/35/50, MSZ-GF60/71, MSZ-EF18/22/25/35/42/50	MFZ-KA25/35/50	MLZ-KA25/35/50 SLZ-KA25/35/50 PLA-(Z)RP50/60/71	SEZ-KD25/35/50/60/71	PCA-RP50/60/71KA
<b>až 5 vnitřních jednotek</b> MXZ-5D102VA	10,2 kW, 1 fáze	MSZ-SF15/20/25/35/42/50, MSZ-FH25/35/50, MSZ-GF60/71, MSZ-EF18/22/25/35/42/50	MFZ-KA25/35/50	MLZ-KA25/35/50 SLZ-KA25/35/50 PLA-(Z)RP50/60/71	SEZ-KD25/35/50/60/71	PCA-RP50/60/71KA
<b>až 4 vnitřní jednotky</b> MXZ-4D83VA	8,3 kW, 1 fáze	MSZ-SF15/20/25/35/42/50, MSZ-FH25/35/50, MSZ-GF60/71, MSZ-EF18/22/25/35/42/50	MFZ-KA25/35/50	MLZ-KA25/35/50 SLZ-KA25/35/50 PLA-(Z)RP50/60/71	SEZ-KD25*/35/50/60/71	PCA-RP50/60/71KA
<b>až 4 vnitřní jednotky</b> MXZ-4D72VA	7,2 kW, 1 fáze	MSZ-SF15/20/25/35/42/50, MSZ-FH25/35/50, MSZ-GF60, MSZ-EF18/22/25/35/42/50	MFZ-KA25/35/50	MLZ-KA25/35/50 SLZ-KA25/35/50 PLA-(Z)RP50/60	SEZ-KD25/35/50/60	PCA-RP50/60KA
<b>až 3 vnitřní jednotky</b> MXZ-3D68VA	6,8 kW, 1 fáze	MSZ-SF15/20/25/35/42/50, MSZ-FH25/35/50, MSZ-GF60, MSZ-EF18/22/25/35/42/50	MFZ-KA25/35/50	MLZ-KA25/35/50 SLZ-KA25/35/50 PLA-(Z)RP50/60	SEZ-KD25*/35/50/60	PCA-RP50/60KA
<b>až 3 vnitřní jednotky</b> MXZ-3D54VA	5,4 kW, 1 fáze	MSZ-SF15/20/25/35/42/50, MSZ-FH25/35/50, MSZ-EF18/22/25/35/42/50	MFZ-KA25/35/50	MLZ-KA25/35/50 SLZ-KA25/35/50 PLA-(Z)RP50	SEZ-KD25/35/50	PCA-RP50KA
<b>až 2 vnitřní jednotky</b> MXZ-2D53VA	5,3 kW, 1 fáze	MSZ-SF15/20/25/35/42, MSZ-FH25/35, MSZ-EF18/22/25/35/42	MFZ-KA25/35	MLZ-KA25/35 SLZ-KA25/35	SEZ-KD25/35	–
<b>až 2 vnitřní jednotky</b> MXZ-2D40VA	4,0 kW, 1 fáze	MSZ-SF15/20/25/35, MSZ-FH25/35, MSZ-EF18/22/25/35	MFZ-KA25/35	MLZ-KA25/35 SLZ-KA25/35	SEZ-KD25*/35	–
<b>až 2 vnitřní jednotky</b> MXZ-2D33VA	3,3 kW, 1 fáze	MSZ-SF15/20/25, MSZ-FH25, MSZ-EF18/22/25	MFZ-KA25	MLZ-KA25 SLZ-KA25	SEZ-KD25	–

\* Vnitřní jednotka SEZ-KD25VA nesmí být použita, pokud výkon připojených vnitřních jednotek odpovídá 100 % výkonu venkovní jednotky.



MXZ-2D30-53VA

MXZ-3D54/68VA

## Multisplit Inverter

Pro 1 - 3 vnitřní jednotky / chlazení nebo topení



### MXZ - multisplitové invertorové venkovní jednotky, chlazení / topení

Označení venkovní jednotky		MXZ-2D33VA	MXZ-2D40VA	MXZ-2D53VA	MXZ-3D54VA	MXZ-3D68VA
Chladicí výkon (kW)		3,3	4,0	5,3	5,4	6,8
Topný výkon (kW)		4,0	4,5	6,4	7,0	8,6
SEER	chlazení	5,5	5,7	7,1	5,8	5,6
SCOP	topení	4,1	4,1	4,2	3,9	3,9
Energetická třída	chlazení/topení	A / A+	A+ / A+	A++ / A+	A+ / A	A+ / A
Objemový průtok vzduchu (m³/h)		1974	1752	1974	2334	2334
Hladina akustického tlaku dB(A)	chlazení/topení	49 / 50	49 / 50	50 / 53	50 / 53	50 / 53
Rozměry (mm)	šířka	800	800	800	840	840
	hloubka	285	285	285	330	330
	výška	550	550	550	710	710
Hmotnost (kg)		32	34	37	57	57
Celková délka vedení (m)*		20	30	30	50	50
Max. výškový rozdíl (m)		10	15 / 10**	15 / 10**	15 / 10**	15 / 10**
Průměr připojení chladiwa Ø (mm)	kap.	2 x 6	2 x 6	2 x 6	3 x 6	3 x 6
	plyn	2 x 10	2 x 10	2 x 10	3 x 10	3 x 10
Zdroj napětí (V, fáze, Hz)		220-240, 1, 50	220-240, 1, 50	220-240, 1, 50	220-240, 1, 50	220-240, 1, 50
Max. el. příkon (kW)	chlazení	0,9	0,97	1,54	1,39	2,19
	topení	0,96	0,97	1,70	1,59	2,38
Provozní el. proud chlazení/topení (A)		4,3 / 4,6	4,7 / 4,7	6,9 / 7,6	6,1 / 7,0	9,6 / 10,5
Max. provozní el. proud (A)		8,0	10,2	10,2	16,4	16,4
Doporučená velikost jistištění (A)		10	16	16	25	25
Připojitelné vnitřní jednotky (počet)		1 - 2	1 - 2	1 - 2	1 - 3	1 - 3
Rozsah použití chlazení °C		-10~+46	-10~+46	-10~+46	-10~+46	-10~+46
Rozsah použití vytápění °C		-15~+24	-15~+24	-15~+24	-15~+24	-15~+24

\* Předplněno chladivem pro max. délky vedení uvedené na straně 46.

\*\* 15 m, když je venkovní jednotka umístěna pod vnitřními jednotkami a 10 m v případě, když je venkovní jednotka umístěna nad vnitřními jednotkami.

► Poznámka: Multisplitové systémy pracují v režimu chlazení nebo topení.



MXZ-4D72VA

MXZ-4D83VA-5D102VA

MXZ-6C122VA

## Multisplit Inverter

Pro 1 - 6 vnitřní jednotky / chlazení nebo topení



### MXZ - multisplitové invertorové venkovní jednotky, chlazení / topení

Označení venkovní jednotky		MXZ-4D72VA	MXZ-4D83VA	MXZ-5D102VA	MXZ-6C122VA
Chladicí výkon (kW)		7,2	8,3	10,2	12,2
Topný výkon (kW)		8,6	9,0	10,5	14,0
SEER	chlazení	5,7	5,2	5,3	-
SCOP	topení	3,9	3,9	3,8	-
Energetická třída	chlazení/topení	A+ / A	A / A	A / A	- / -
Objemový průtok vzduchu (m³/h)		2334	2526	3396	4194
Hladina akustického tlaku dB(A)	chlazení/topení	50 / 53	49 / 50	53 / 55	55 / 57
Rozměry (mm)	šířka	840	900	900	900
	hloubka	330	320	320	320
	výška	710	900	900	1070
Hmotnost (kg)		58	69	70	87
Celková délka vedení (m)*		60	70	80	80
Max. výškový rozdíl (m)		15/10**	15/10**	15/10**	15/10**
Průměr připojení chladiva Ø (mm)	kap.	4 x 6	4 x 6	5 x 6	6 x 6
	plyn	1 x 12 / 3 x 10	1 x 12 / 3 x 10	1 x 12 / 4 x 10	1 x 12 / 5 x 10
Zdroj napětí (V, fáze, Hz)		220-240, 1, 50	220-240, 1, 50	220-240, 1, 50	220-240, 1, 50
Max. el. příkon (kW)	chlazení	2,25	2,83	3,91	4,05
	topení	2,28	2,42	2,90	3,81
Provozní el. proud chlazení/topení (A)		9,9 / 10,0	12,4 / 10,6	17,2 / 12,7	17,8 / 16,7
Max. provozní el. proud (A)		16,4	17,4	18,4	-
Doporučená velikost jištění (A)		25	25	25	-
Připojitelné vnitřní jednotky (počet)		1 - 4	1 - 4	1 - 5	1 - 6
Rozsah použití chlazení °C		-10~+46	-10~+46	-10~+46	-10~+46
Rozsah použití vytápění °C		-15~+24	-15~+24	-15~+24	-15~+24

\* Předplněno chladivem pro max. délky vedení uvedené na straně 46.

\*\* 15 m, když je venkovní jednotka umístěna pod vnitřními jednotkami a 10 m v případě, když je venkovní jednotka umístěna nad vnitřními jednotkami.

► Poznámka: Multisplitové systémy MXZ pracují v režimu chlazení nebo topení.



MXZ-8B140/160VA/YA

## Multisplit Inverter

Pro 2 - 8 vnitřních jednotek / chlazení nebo topení



### MXZ - multisplitová inverterová venkovní jednotka

Označení venkovní jednotky		MXZ-8B140VA	MXZ-8B140YA	MXZ-8B160VA	MXZ-8B160YA
Chladicí výkon (kW)		14,0	14,0	15,5	15,5
Topný výkon (kW)		16,0	16,0	18,0	18,0
EER	chlazení	3,52	3,52	3,21	3,21
COP	topení	3,91	3,91	3,61	3,61
Energetická třída	chlazení/topení	A / A	A / A	A / A	A / A
Objemový průtok vzduchu (m <sup>3</sup> /h)		6000	6000	6360	6360
Hladina akustického tlaku dB(A)	chlazení/topení	50 / 52	50 / 52	51 / 54	51 / 54
Rozměry (mm)	šířka	950	950	950	950
	hloubka	330	330	330	330
	výška	1350	1350	1350	1350
Hmotnost (kg)		128	128	129	139
Celková délka vedení (m)		115	115	115	115
Max. délka vedení		60	60	60	60
Max. výškový/vnitřní rozdíl (m)	rozdělovač/vnitřní jednotky	12 / 15	12 / 15	12 / 15	12 / 15
Množství chladiva (kg)*		8,5	8,5	8,5	8,5
Průměr připojení chladiva Ø (mm)	kap.	10	10	10	10
	plyn	16	16	16	16
Průměr připojení chladiva k vnitřním jednotkám Ø (mm)	kap.	3 x 6 / 5 x 6	3 x 6 / 5 x 6	3 x 6 / 5 x 6	3 x 6 / 5 x 6
	plyn	3x10 / 4x10 + 1x12	3x10 / 4x10 + 1x12	3x10 / 4x10 + 1x12	3x10 / 4x10 + 1x12
Zdroj napětí (V, fáze, Hz)		220-240, 1, 50	380-415, 3+N, 50	220-240, 1, 50	380-415, 3+N, 50
Max. el. příkon (kW)	chlazení	3,79	3,79	4,64	4,64
	topení	3,90	3,90	4,8	4,80
Provozní el. proud (A)	chlazení	16,55	-	-	-
	topení	17,05	-	-	-
Doporučená velikost jističe (A)		40	25	40	25
Připojitelné vnitřní jednotky (počet/typ)		2-8 / 15-71	2-8 / 15-71	2-8 / 15-71	2-8 / 15-71

\* Množství chladiva pro délky vedení delší než 40 m, viz strana 46.

## Příslušenství

Typové označení	Popis	Množství
PAC-SG61DS-E	Odvod kondenzátu	1
PAC-SG64DP-E	Vana na kondenzát	1
PAC-SG59SG-E	Výfuková mřížka (potřeba 2 kusů)	1
PAC-SH63AG-E	Ochranný panel proti větru (potřeba 2 kusů)	1

- Poznámka: Multisplitové systémy MXZ pracují v režimu chlazení nebo topení. Na systém musejí být připojeny minimálně dvě vnitřní jednotky.
- Požadované branch boxy PAC-AK31/52BC, viz strana 43.



PAC-AK52/53BC

PAC-AK31/32BC

## Multisplitové branch boxy Pro MXZ-8B

### Výhody

- V případě nemožnosti instalace uvnitř budovy mohou být branch boxy PAC-AK31BC a PAC-AK52BC instalovány ve venkovním prostředí. Pro ochranu proti vlivům vnějšího prostředí je však nutné opláštění, které je k dispozici jako volitelné příslušenství.
- Pro připojení dvou branch boxů lze použít běžný T-kus.

### Branch boxy pro venkovní jednotku MXZ-8B

Označení branch boxu		PAC-AK31BC	PAC-AK52BC *
Rozměry (mm)	šířka	450	450
	hloubka	280	280
	výška	198	198
Hmotnost (kg)		8,1	9,3
Připojitelné vnitřní jednotky (počet)		1 - 3	1 - 5
Připojitelné vnitřní jednotky (výkon)		15 - 71	15 - 100 **

\* K Branch boxu PAC-AK52BC lze připojit vnitřní jednotky do velikosti 100.

\*\* Pro připojení vnitřní jednotky o velikosti 100 je nutné použít 2 vývody. Lze je spojit dílem ve tvaru písmene Y s označením PAC-AK52YP-E.

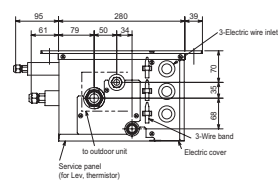
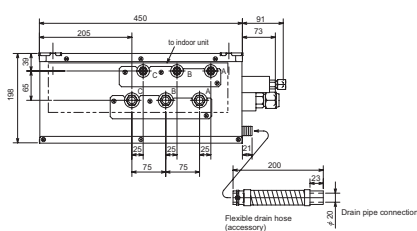
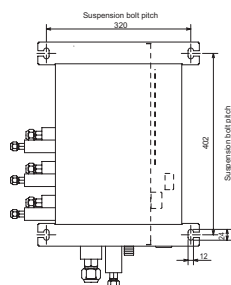
### Příslušenství

Typové označení	Popis	Množství
PAC-AK350CVR-E	Ochranný kryt k montáži připojovacího rozhraní do venkovního prostředí	1
PAC-AK52YP-E	Kus "Y" pro spojení dvou vývodů	1

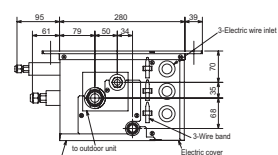
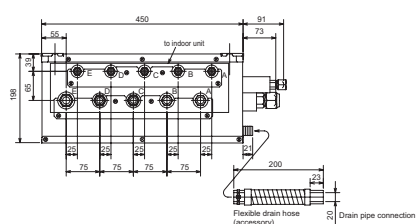
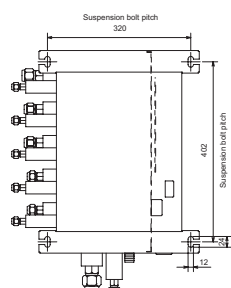
### Rozměry

#### Branch boxy pro venkovní jednotku MXZ-8B

PAC-AK31BC

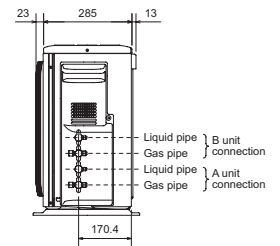
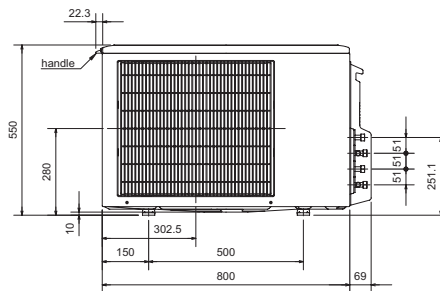
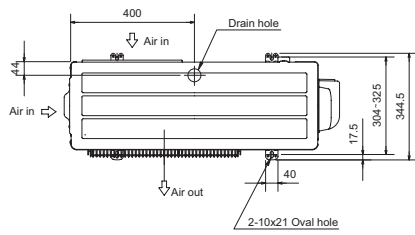


PAC-AK52BC

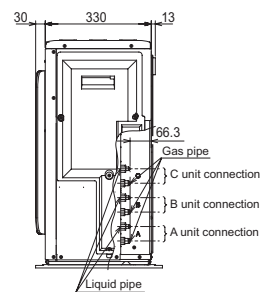
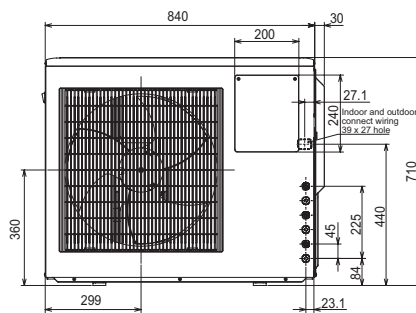
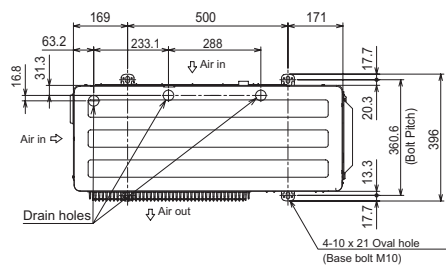


## MXZ rozměrová schémata

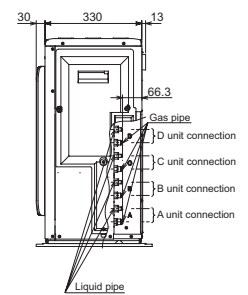
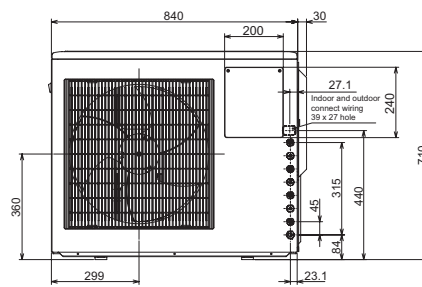
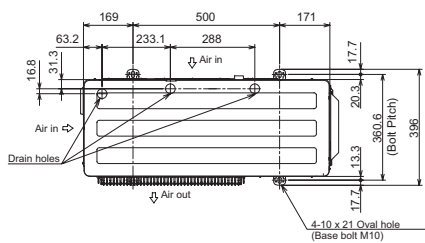
MXZ-2D33/40/53 VA



MXZ-3D54/68 VA

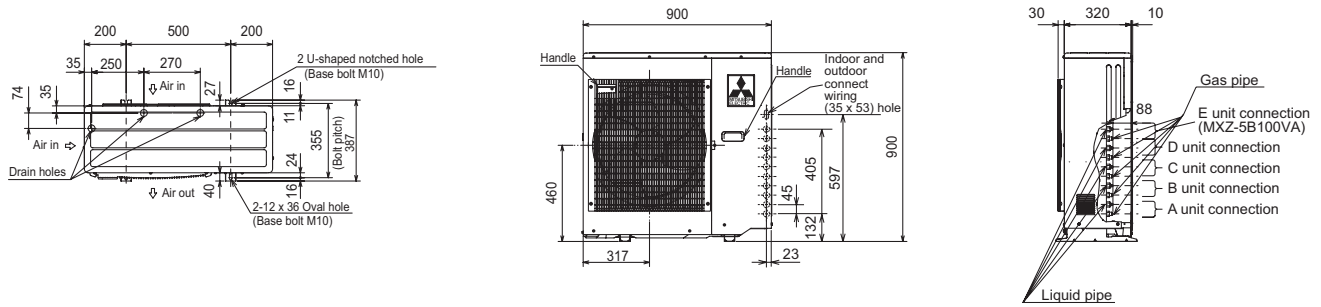


MXZ-4D72 VA

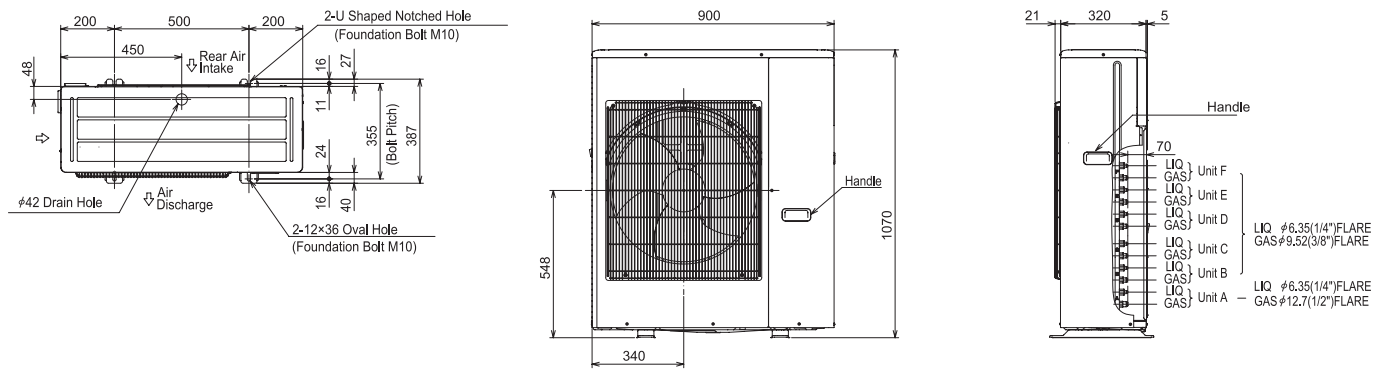


## MXZ rozměrová schémata

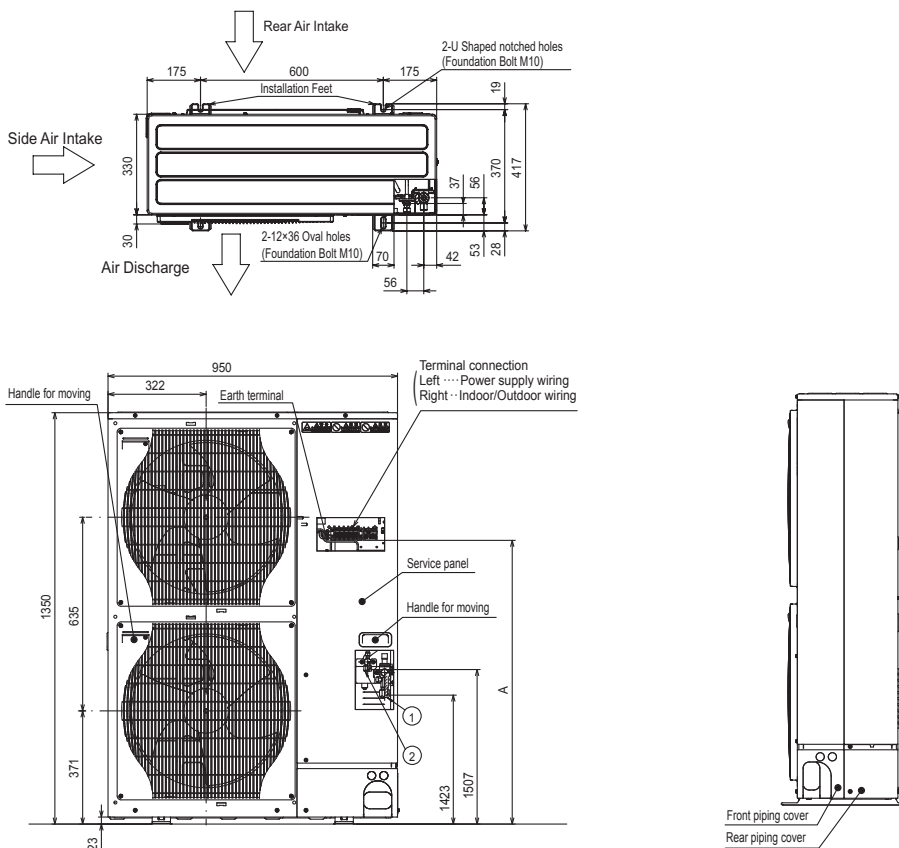
MXZ-4D83/5D102 VA



MXZ-6C122 VA



MXZ-8B140VA/YA, MXZ-8B160VA/YA





## Množství chladiva Invertorové venkovní jednotky

### Množství chladiva R410A

- Singlesplitové venkovní jednotky jsou předplněny chladivem pro délku vedení 7 m (jedna trasa).
- Multisplitové venkovní jednotky jsou předplněny chladivem pro délku vedení až 20 m resp. 60 m.
- Pro větší délky vedení chladiva se používají množství chladiva v níže uvedených tabulkách.

### MUZ-FH25/35/50VE, MUZ-SF25/35/42/50VE, MUZ-EF25/35/42/50VE, MUZ-GF60/71VE

Venkovní jednotka	Množství chladiva (jedna trasa) v kg					
	7 m	10 m	15 m	20 m	25 m	30 m
MUZ-FH25/35VE	1,150*	1,240	1,390	1,540	–	–
MUZ-FH50VE	1,550*	1,610	1,710	1,810	1,910	2,010
MUZ-SF25VE	0,700*	0,790	0,940	1,090	–	–
MUZ-SF35VE	0,800*	0,890	1,040	1,190	–	–
MUZ-SF42VE	1,150*	1,240	1,390	1,540	–	–
MUZ-SF50VE	1,550*	1,610	1,710	1,810	1,910	2,010
MUZ-GF60VE	1,550*	1,610	1,710	1,810	1,910	2,010
MUZ-GF71VE	1,900*	2,065	2,340	2,815	2,890	3,165
MUZ-EF25VE	0,800*	0,890	1,040	1,190	–	–
MUZ-EF35VE	1,150*	1,240	1,390	1,540	–	–
MUZ-EF42VE	1,150*	1,240	1,390	1,540	–	–
MUZ-EF50VE	1,550*	1,610	1,710	1,810	1,910	2,010

### SUZ-KA25/35/50/60/71VA

Venkovní jednotka	Množství chladiva (jedna trasa) v kg					
	7 m	10 m	15 m	20 m	25 m	30 m
SUZ-KA25VA	0,900*	1,050	1,200	1,350	–	–
SUZ-KA35VA	1,050*	1,200	1,350	1,500	–	–
SUZ-KA50VA	1,600*	1,660	1,760	1,860	1,960	2,060
SUZ-KA60VA	1,800*	1,860	1,960	2,060	2,160	2,260
SUZ-KA71VA	2,000*	2,165	2,440	2,715	2,990	3,265

### MXZ-2D33/40/53VA, MXZ-3D54/68VA, MXZ-4D72/83VA, MXZ-5D102VA, MXZ-6C122VA

Venkovní jednotka	Množství chladiva (jedna trasa) v kg						
	20 m	30 m	40 m	50 m	60 m	70 m	80 m
MXZ-2D33VA	1,150*	–	–	–	–	–	–
MXZ-2D40VA	1,300*	1,500	–	–	–	–	–
MXZ-2D53VA	1,300*	1,500	–	–	–	–	–
MXZ-3D54VA	–	–	2,700*	2,900	–	–	–
MXZ-3D68VA	–	–	2,700*	2,900	3,100	–	–
MXZ-4D72VA	–	–	2,700*	2,900	3,100	–	–
MXZ-4D83VA	–	–	3,500*	3,700	3,900	4,100	–
MXZ-5D102VA	–	–	4,000*	4,200	4,400	4,600	4,800
MXZ-6C122VA	–	–	–	–	5,000*	5,200	5,400

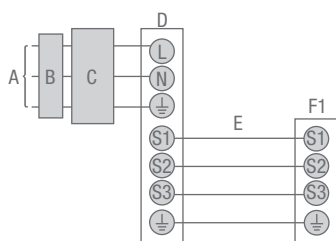
### MXZ-8B140VA/YA, MXZ-8B160VA/YA

Venkovní jednotka	Množství chladiva (jedna trasa) v kg				
	40 m	41–50 m	51–70 m	71–90 m	91–115 m
MXZ-8B	8,5*	9,1	9,9	10,7	11,7

\* Předplněné chladivo

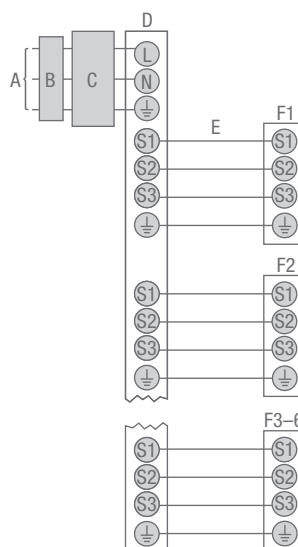
## Schéma elektrického připojení inverterových systémů M-série

### Schéma elektrického připojení inverterového singlesplitu z M-série



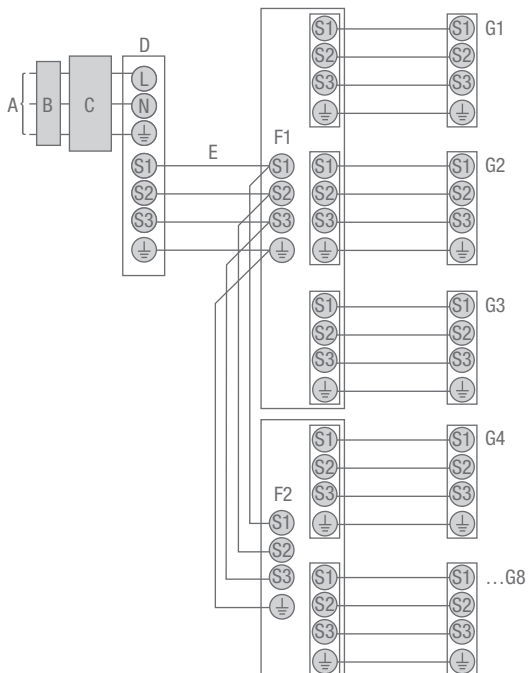
- A Přívod elektrického napětí  
 B Proudový chránič  
 C Elektrický jistič  
 D Venkovní jednotka  
 E Propojovací kabel mezi vnitřní a venkovní jednotkou  
 F Vnitřní jednotka

### Schéma elektrického připojení inverterového multisplitu MXZ M-série – 2 až 6 vnitř. jednotek



- A Přívod elektrického napětí  
 B Proudový chránič  
 C Elektrický jistič  
 D Venkovní jednotka  
 E Propojovací kabel mezi vnitřními jednotkami a venkovní jednotkou  
 F1–F6 Vnitřní jednotky č. 1 až č. 6

### Schéma elektrického připojení inverterového multisplitu MXZ – 8 vnitřních jednotek



- A Přívod elektrického napětí  
 B Proudový chránič  
 C Elektrický jistič  
 D Venkovní jednotka  
 E Propojovací kabel mezi venkovní jednotkou a Branch boxem (rozdělovač)  
 F1–F2 Branch boxy (rozdělovače) PAC-AK31/51  
 G1–G8 Vnitřní jednotky č. 1 až č. 8

#### Upozornění:

- Velikost elektrického vedení musí vždy odpovídat příslušným státním normám a předpisům daného státu.
- Kabel pro připojení elektrického napájení a kabel pro propojení vnitřních a venkovních jednotek musí být přinejmenším potažen polychloroprenem, ohebné kabely musí být správně zvoleny (dle 60245 IEC 57).
- Přeinstalujte zemnicí vedení, pokud je delší než ostatní kabely.