

→ Podstropně-nástěnné jednotky

	Model		<i>Inverter</i>	<i>Inverter</i>	<i>Inverter</i>	<i>Inverter</i>
Položka		vnitřní j.	AW-14L	AW-17L	AW-24L	AW-30L
		venkovní j.	AO-14L	AO-17L	AO-24L	AO-30L
Výkon	kW	chlazení	4,00(0,90-5,30)	4,80(0,90-5,90)	6,80(2,00-8,00)	8,00(2,00-8,60)
		topení	6,00(0,90-8,40)	6,70(0,90-8,50)	7,00(2,00-9,00)	8,50(2,00-10,00)
	BTU/h	chlazení	13648(3070-18083)	16377(3070-20130)	23201(6824-27296)	27296(6824-29343)
		topení	20472(3070-28660)	22860(3070-29002)	23884(6824-30708)	29002(6824-34120)
Vysoušení	l/hod		2,1	2,8	3,0	3,6
Vzduchový výkon (max)	m ³ /h	vnitřní j.	840	840	1050	1050
		venkovní j.	1920	1980	3320	3320
Hlučnost	dB(A)	super tichý	31	31	37	37
		nízké ot.	38	38	40	40
		střední ot.	46	46	43	43
		vyšoké ot.	48	48	47	47
		venkovní j.	47	48	53	53
Napájecí napětí	V/f/Hz		220/1/50	220/1/50	220/1/50	220/1/50
Jmenovitý proud	A	chlazení	4,7	6,6	9,30	13,30
		topení	6,2	7,4	8,50	12,30
Doporučené jištění			16-D	16-D	16 - D	16 - D
Elektrický příkon	kW	chlazení	1,06(0,09-1,75)	1,49(0,09-1,90)	2,12	3,04
		topení	1,41(0,09-2,48)	1,69(0,09-2,66)	1,94	2,81
EER	kW/kW	chlazení	3,77	3,22	3,21	2,68
		topení	4,26	3,96	3,61	3,02
Rozměry VxŠxH Čistá hmotnost	vnitřní j.	mm	250x890x292	250x890x292	270x1150x285	270x1150x285
		kg	13,5	13,5	16	16
	venkovní j.	mm	578x790x300	578x790x300	900x900x350	900x900x350
		kg	38	38	70	70
Propojovací potrubí (průměr)		mm	6/12	6/12	10/16	10/16
Max. délka potrubí		m	25	15	25	25
Max. převýšení			15	8	15	15
El. přívod			(U.E.)2x2,5+T	(U.E.)2x2,5+T	(U.E.)2x4+T	(U.E.)2x4+T
El. propojení			3x1,5+T	3x1,5+T	2x2,5+1x1,5+T	2x2,5+1x1,5+T
Provozní venkovní teploty	chlazení	°C	0~43	0~43	0~43	0~43
	topení		-10~24	-10~24	-10~21	-10~24
Chladivo			R410A	R410A	R410A	R410A

AW 14 / 17L



AW 24 / 30L



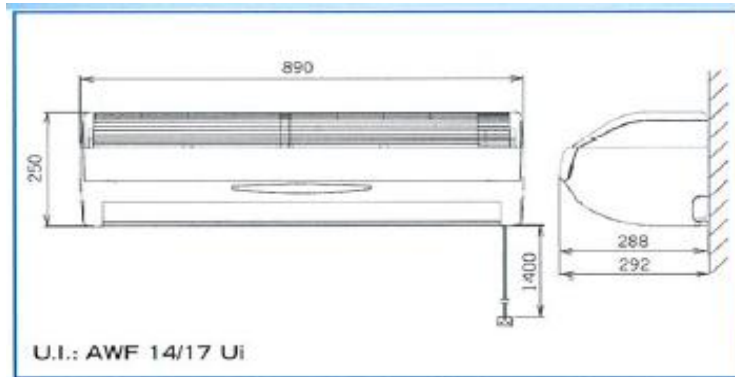
AW 14 / 17L



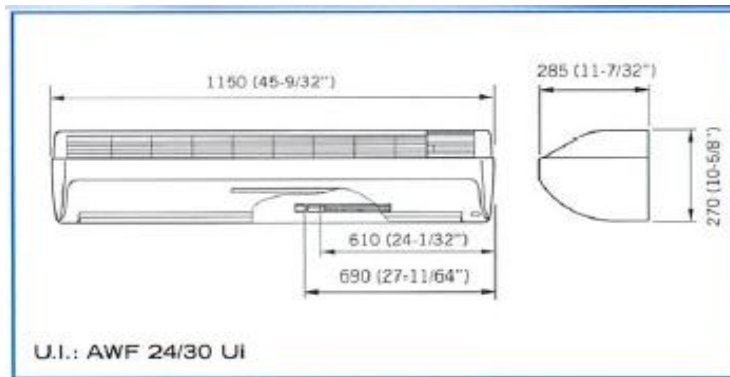
AW 24 / 30L



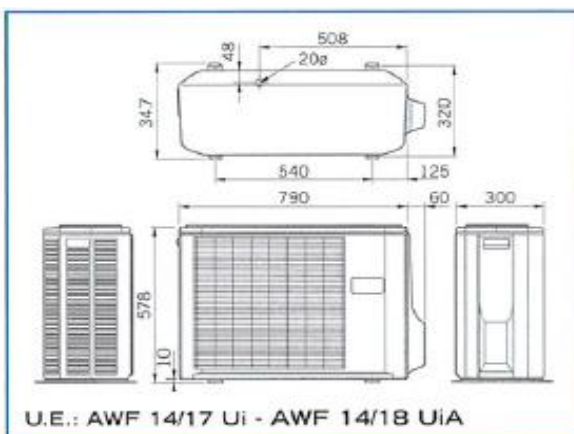
AW 14 / 17L



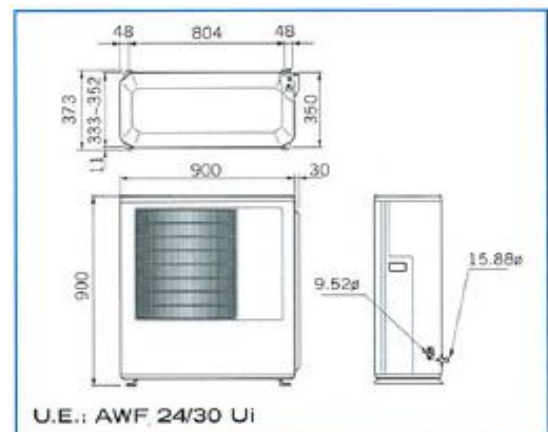
AW 24 / 30L



AW 14 / 17L



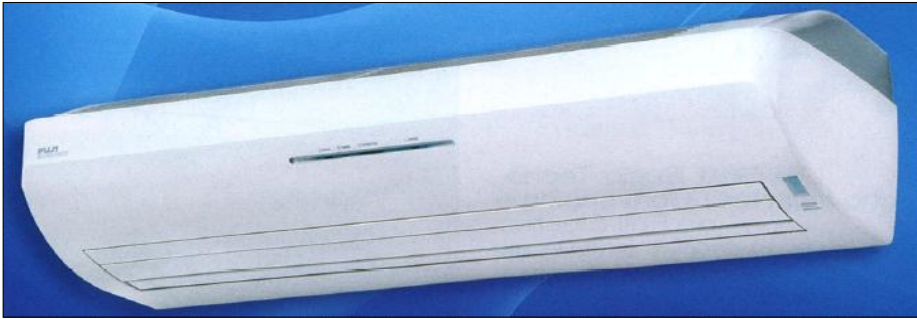
AW 24 / 30L



→ Podstropně-nástěnné jednotky

	Model	vnitřní j.	AW-14U	AW-18U	AW-24U	AW-30U
Položka		venkovní j.	AO-14U	AO-18U	AO-24U	AO-30U
Výkon	kW	chlazení	4,20	5,40	6,80	7,90
		topení	4,60	5,70	7,40	8,40
	BTU/h	chlazení	14300	18400	23200	27000
		topení	15700	19500	25300	28700
Vysoušení	l/hod		1,6	2,0	2,5	3,0
Vzduchový výkon (max)	m3/h	vnitřní j.	650	760	900	950
		venkovní j.	1600	3200	3200	3320
Hlučnost	dB(A)	nízké ot.	32	34	37	42
		střední ot.	35	37	41	45
		vysoké ot.	37	40	44	47
		venkovní j.	47	48	53	53
Napájecí napětí	V/f/Hz		220/1/50	220/1/50	220/1/50	220/1/50
Jmenovitý proud	A	chlazení	6,50	8,30	10,60	13,00
		topení	5,70	8,30	10,50	13,00
Doporučené jištění			10 - D	16 - D	16 - D	20 - D
Elektrický příkon	kW	chlazení	1,45	1,85	2,40	2,75
		topení	1,28	1,85	2,40	2,75
EER	kW/kW	chlazení	2,90	2,92	2,83	2,87
		topení	3,59	3,08	3,08	3,05
Rozměry VxŠxH Čistá hmotnost	vnitřní j.	mm	270x1150x285	270x1150x285	270x1150x285	270x1150x285
		kg	16	16	16	16
	venkovní j.	mm	530x750x250	650x830x320	650x830x320	900x900x350
		kg	35	52	59	74
Propojovací potrubí (průměr)	mm		6/12	6/16	10/16	
Max. délka potrubí	m		15	20	20	25
Max. převýšení			8	8		15
El. přívod			(U.I.)2x2,5+T	(U.E)2x2,5+T	(U.E)2x2,5+T	(U.E)2x2,5+T
El. propojení			2x2,5+2x1,5+T	2x2,5+3x1,5+T	6x1,5+T	6x1,5+T
Provozní venkovní teploty	chlazení	°C	0~43	0~43	0~43	0~43
	topení		0~24	-6~24	-6~24	-6~24
Chladivo			R410A	R410A	R410A	R410A

AW 14 / 18 / 24 / 30U



AW 14U



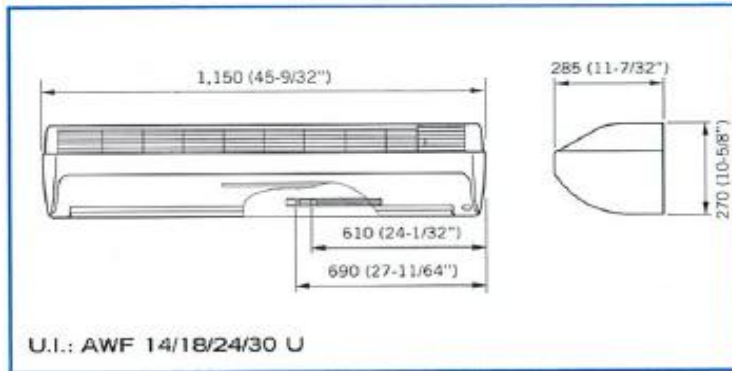
AW 18 / 24U



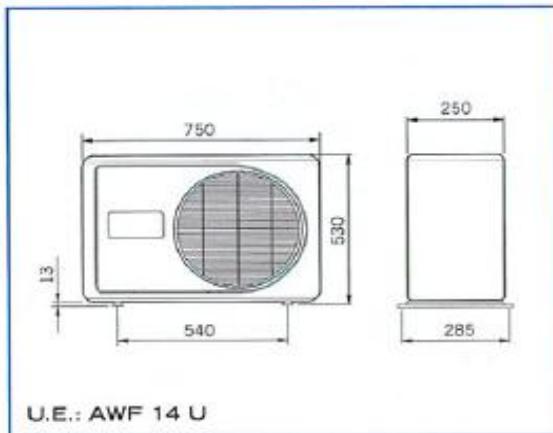
AW 30U



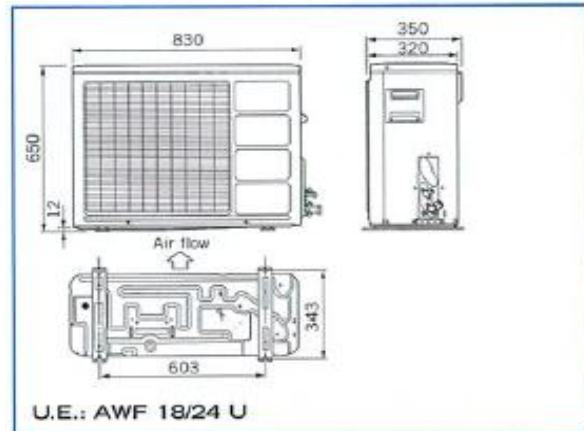
AW 14 / 18 / 24 / 30U



AW 14U



AW 18 / 24U



AW 30U

